

Tagen im ACHAT Premium München-Süd

MODERNER HOTELKOMFORT

Exklusive Raumkonzepte mit hochwertigen Materialien bestimmen das Bild der 147 klimatisierten Zimmer im First Class ACHAT Premium München-Süd. Verbringen Sie den Abend gemütlich im hauseigenen Restaurant „N°30“ oder entspannen Sie in unserem Relax- und Wellnessbereich. Es stehen genügend Parkplätze in unserer Tiefgarage sowie auch auf dem Außengelände zur Verfügung.



LAGE UND ENTFERNUNG

Das Hotel liegt ruhig, umgeben von schönen alten Bäumen.

Zentrum München: 8 km Bahnhof: 9 km
Autobahn: 2 km Flughafen München: 46 km
Messe München: 20 km

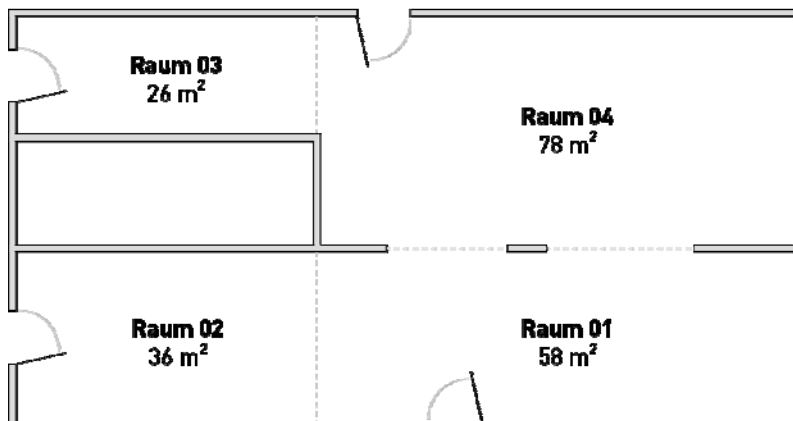


TAGUNGSRÄUME

Das Hotel bietet 4 modern ausgestattete und klimatisierte Tagungsräume für bis zu 60 Personen. Alle Räume verfügen über kostenfreien WLAN Zugang. Einige Räume sind kombinierbar. Tagungspauschalen sind ab 44,50 € pro Person buchbar.



GRUNDRISSSE UND KAPAZITÄTEN



Raum	Fläche		Bestuhlungskapazität in Personen				
	m ²	Länge Breite Höhe	Reihen	Parlament	U-Form	Block	
Seminar 1	58	4,6 m x 12,6 m x 2,3 m	40	20	28	24	
Seminar 2	36	4,6 m x 8,0 m x 2,3 m	25	12	14	12	
Seminar 3	26	3,3 m x 8,0 m x 2,3 m	20	8	--	16	
Seminar 4	78	6,2 m x 12,6 m x 2,3 m	60	30	30	24	

Die Räume 01 + 02, 03 + 04 sowie 01 + 04 sind kombinierbar.